

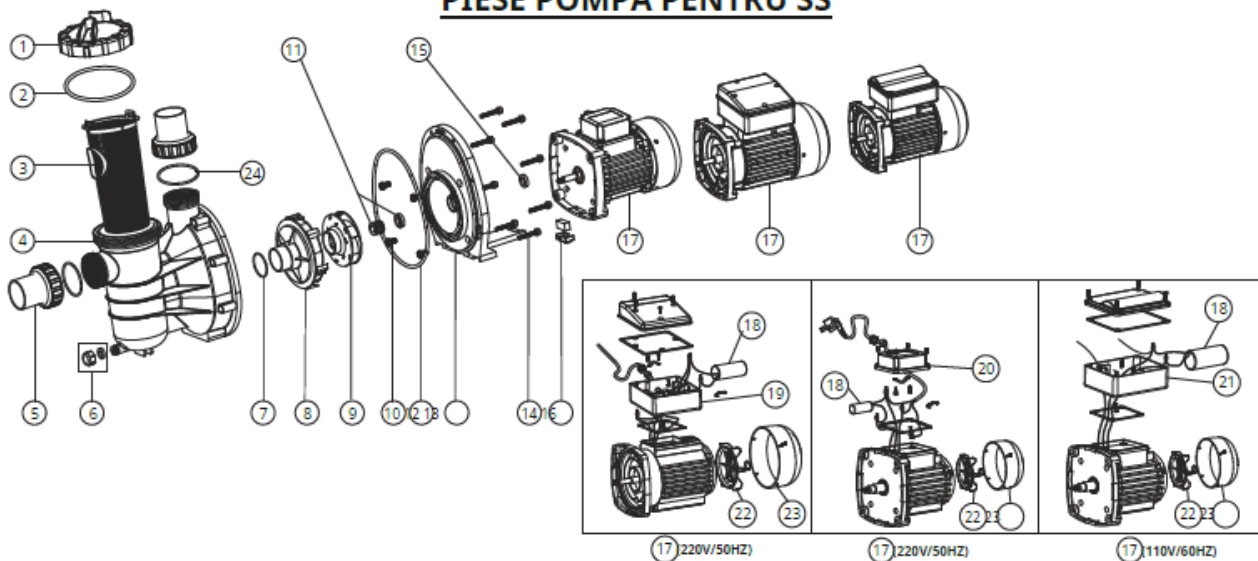
Cea mai completa oferta de piscine si accesorii din Romania.

PISCINE - SAUNE - SPA

POMPE EMAUX SERIA SS



PIESE POMPĂ PENTRU SS



Cea mai completa oferta de piscine si accesorii din Romania.**PISCINE - SAUNE - SPA**

Cheie nr.	Partea nr.	Descriere	Cant
1	01201031	Capac transparent	1
2	02010247	O-ring pentru capac	1
3	01112051	Coș pentru pompă SS	1
4	01021064	Prefiltru de pompă SS	1
5*	89280105	Unlune de 1,5" (culoare negru/alb)	2
6	89022402	Bușon de golire cu inel O	1
7	02011004	O-ring pentru difuzor	1
8	01111014	Difuzor	1
9	01311014	Rotor SS120 (220V/50HZ)	1
9	01311015	Rotor SD020/SD50/SQ20/SQ50/SS20/SS50/ST20/ST50	1
9	01311016	Rotor SD33/SD75/SQ33/SQ75/SS33/SS75/ST33/ST75	1
9	01311017	Rotor SD050/SD100/SQ050/SQ100/SS050/SS100/ST050	1
9	01311018	Rotor SD075/SD120/SQ075/SQ120/SS075/SS120/ST075	1
9	01311019	Rotor SD100/SQ100/SS100/ST100(220V/50HZ)	1
9	01311023	Rotor SD020/SQ020/SS020/ST020(220V, 110V/60HZ)	1
9	01311024	Rotor SD033/SQ033/SS033/ST033(220V, 110V/60HZ)	1
10	89022403	Șurub M8 x 16 cu șalbă	4
11	04015033	Etanșare mecanică de 1/2".	1
12	02011090	O-ring pentru flanșă	1
13	01021065	Flanșă pompă SS	1
14	03011035	Șurub M6 x 30	8
15	02011156	Silnger cu motor	1
16	89022404	Suport motor	1
17	89022109	Motor SD020/SQ020/SS020/ST020(220V/50HZ)	1
17	89022110	Motor SD033 (220V/50Hz)	1
17	89022105	Motor SD050/SQ050/SS050/ST050(220V/50HZ)	1
17	89022106	Motor SD075/SQ075/SS075/ST075(220V/50HZ)	1
17	89022107	Motor SD100/SQ100/SS100/ST100(220V/50HZ)	1
17	89022108	Motor SD120/SQ120/SS120/ST120(220V/50HZ)	1

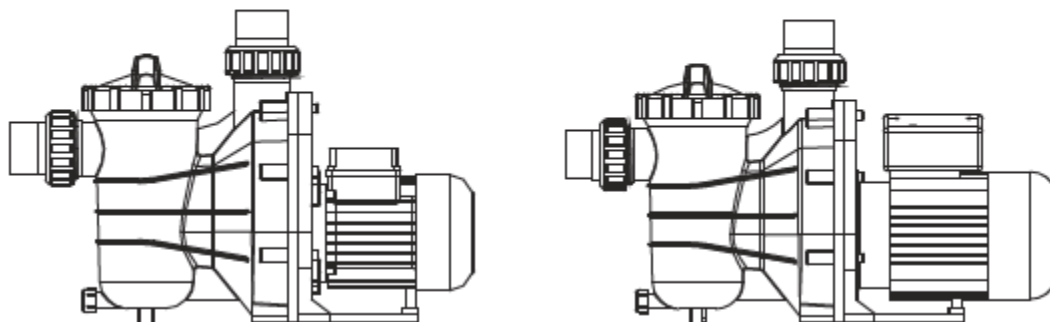
Cea mai completa oferta de piscine si accesorii din Romania.**PISCINE - SAUNE - SPA**

Cheie nr.	Partea nr.	Descriere	Cant
17	89022201	Motor SD/SQ/SS/ST020(220V/60HZ)	1
17	89022202	Motor SD/SQ/SS/ST033(220V/60HZ)	1
17	89022203	Motor SD/SQ/SS/ST050(220V/60HZ)	1
17	89022204	Motor SD/SQ/SS/ST075(220V/60HZ)	1
17	89022205	Motor SD/SQ/SS/ST100(220V/60HZ)	1
17	89022206	Motor SD/SQ/SS/ST120(220V/60HZ)	1
17	89022305	Motor SD/SQ/SS/ST020(110V/60HZ)	1
17	89022306	Motor SD/SQ/SS/ST033(110V/60HZ)	1
17	89022301	Motor SD/SQ/SS/ST050(110V/60HZ)	1
17	89022302	Motor SD/SQ/SS/ST075(110V/60HZ)	1
17	89022303	Motor SD/SQ/SS/ST100(110V/60HZ)	1
17	89022304	Motor SD/SQ/SS/ST120(110V/60HZ)	1
18	04016028	Condensator pentru Pompa SS/SD/SQ/ST050 110V	1
18	04016019	Condensator pentru pompa SC050 & SS/SD/SQ/ST075 110V	1
18	04016021	Condensator pentru pompa SC075 & SS/SD/SQ/ST100-124 110V	1
18	04016009	Condensator pentru pompa SS/SD/SQ/SP/ST050	1
18	04016010	Condensator pentru pompa SS/SD/SQ/SP/ST075 & SC050	1
18	04016012	Condensator pentru SS/SD/SQ/SP/ST100-120	1
18	04016032	Condensator pentru Pompa SS/SD/SQ/ST020 110V	1
18	04016033	Condensator pentru Pompa SS/SD/SQ/ST033 110V	1
18	04016030	Condensator pentru SS/SD/SQ/ST020 AMU020P/TP(50/60Hz)	1
18	04016031	Condensator pentru pompa SS/SD/SQ/ST033	1
19	89022112	Cutie de cablu pentru pompa SD,SQ,SP,ST050-120	1
20	89022111	Cutie de cablu pentru pompa SQ/ST/SD020-033, SS020-SS030	1
21	89021505	Cutie de cablu pentru SA/ ST/ SD 110V	1
22	01031027	Ventilator de racire pentru pompa SS/SD/SQ/ST050-SS/SD/SQ/ST120	1
22	01031026	Ventilator de racire pentru pompa SS/SD/SQ/ST020-SS/SD/SQ/ST030	1
23	01031011	Capac ventilator pentru pompa SS/SD/SQ/ST020-SS/SD/SQ/ST030	1
23	01031010	Capac ventilator pentru SQ/SP/SS/SD/ST050-SQ/SP/SS/SD/ST120	1
24	02011104	Inel O pentru unire de 1,5".	2

Cea mai completa oferta de piscine si accesorii din Romania.

PISCINE - SAUNE - SPA

Pompă SS pentru piscină și spa Instrucțiuni de instalare și operare



INSTALARE

Doar personalul calificat și autorizat trebuie să instaleze pompa și cablajul.

Vă rugăm să rețineți: pompele EMAUX trebuie să fie conectate la sursa de alimentare principală printr-un contactor aprobat și evaluat corect.

LOCUL UNDE SE MONTEAZA TREBUIE:

- ✓ Sa fie solid si drept
- ✓ Sa se permita utilizarea unei conducte scurte de aspirație directă. (Pentru a reduce pierderile prin frecare și nu instalați pompa la mai mult de 3M înălțime geometrică față de nivelul apei)
- ✓ Sa aveți un drenaj adecvat pe podea pentru a preveni inundațiile.
- ✓ Sa fie protejat de excesul de umiditate.
- ✓ Sa aiba acces adecvat pentru întreținerea pompei și a conductelor.

NOTA:

Conexiunile de aspirație și refulare ale pompei sunt turnate în opritoare filetate, NU încercați să înșurubați țeava dincolo de aceste opritoare.

Cea mai completa oferta de piscine si accesorii din Romania.

PISCINE - SAUNE - SPA

OPERARE POMPA

- ✓ NU porniți pompa fara apa! Funcționarea fara apa a pompei poate deteriora garniturile, cauzând scurgeri și inundații! Umpleți pompa cu apă înainte de a porni motorul.
- ✓ Înainte de a scoate capacul:
OPRIȚI POMPA înainte de a continua.
ÎNCHIDEȚI robinetii de la conductele de aspirație și refulare. ELIBERAȚI TOATE PRESIUNEA din pompă și sistemul de conducte. NU strângeți sau slăbiți niciodată șuruburile în timp ce pompa funcționează. Nu blocați aspirația pompei! Dacă faceti acest lucru, se pot provoca vătămări grave sau fatale. Copiii care folosesc piscina trebuie MEREU supravegheati de catre adulti.

Amorsarea pompei:

Eliberați tot aerul din filtru și din sistemul de conducte: consultați manualul de utilizare al filtrului. Într-un sistem de aspirație inundat (sursa de apă mai mare decât pompa), pompa se va amorsa singură atunci când supapele de aspirație și refulare sunt deschise.

Dacă pompa nu este într-un sistem de aspirație inundat, deșurubați și îndepărtați capacul sifonului; umpleți sifonul și pompați cu apă.

Curățați și inspectați! Inelul: reinstalați pe capac.

NOTA:

Strângeți capacul numai cu mâna.

Pompa ar trebui să amorseze acum. Timpul de amorsare va depinde de lungimea verticală a tevii de aspirație și de lungimea orizontală a conductei de aspirație.

INTRETINERE

Singura întreținere de rutină necesară este inspecția/curățarea coșului din pompa. Resturile sau gunoiul care se adună în coș, vor opri fluxul de apă prin pompă. Urmați instrucțiunile de mai jos pentru a curăța:

- 1) Opriți pompa, închideți robinetul de aspirație și refulare și eliberați toată presiunea din sistem înainte de a continua.
- 2) Deșurubați capacul sifonului (roțiți în sens invers acelor de ceasornic).
- 3) Scoateți coșul cu sită și curățați. Asigurați-vă că toate orificiile din coș sunt libere, spălați coșul cu apă și puneți-l în sifon cu deschidere mare la orificiul de conectare a țevii (între nervure furnizate). Dacă coșul este înlocuit pe spate, capacul nu se va potrivi pe corpul pompei.
- 4) Curățați și inspectați inelul capacului; reinstalați pe capacul pompei.
- 5) Curățați canelura inelului de pe corpul sifonului și înlocuiți capacul. Pentru a preveni lipirea capacului, strângeți strâns numai cu mâna.
- 6) Amorsați pompa (vezi instrucțiunile de amorsare de mai sus)

SERVICE SI REPARATII

Consultați toate serviciile către agentul sau distribuitorul local, deoarece cunoștințele sale despre

S.C. WAINCRIS SRL, Pașcani, Str. Crinilor nr. 14, Iași

T: 0040/332/88 25 33 / 34 M: 0040/742/472.664

Cea mai completa oferta de piscine si accesorii din Romania.

PISCINE - SAUNE - SPA

echipamentul dvs. îl fac sursa calificată de informații. Comandați toate piesele necesare prin distribuitorul dvs. Furnizați următoarele informații atunci când comandați piese de reparație:

- 1) Datele de pe plăcuța de identificare a unității sau numărul de serie de pe etichetă.
- 2) Descrierea piesei.

DEPANARE

MOTORUL NU PORNEȘTE

- 1) Deconectați întrerupătorul sau puneți întrerupătorul în poziție oprit
- 2) Siguranțe arse sau suprasarcină termică deschisă
- 3) Arborele motorului blocat
- 4) Înfășurările motorului au ars
- 5) Comutator de pornire defect în interiorul motorului monofazat
- 6) Cablaj deconectat sau defect
- 7) Tensiune joasă

DEBIT MIC AL POMPEI

- 1) Robinetul de la conducta de aspirație sau refulare parțial închisă
- 2) Teava de aspirație sau refulare parțial astupată
- 3) Teava de aspirație sau refulare prea mică
- 4) Coșul infundat în skimmer sau prezenta par sis came in filtru
- 5) Filtru murdar
- 6) Rotor infundat

POMPA NU atinge viteza maxima

- 1) Tensiune joasă
- 2) Pompă conectată la o tensiune greșită

PRESIUNE MARE A POMPEI

- 1) Robinetul de la refulare sau fittingurile de admisie s-au închis prea mult
- 2) Tevile de întoarcere sunt prea mici
- 3) Filtre murdare

MOTORUL SE SUPRAINCALZESTE (declanșează PROTECTIA)

- 1) Tensiune joasă
- 2) Înfășurările motorului conectate pentru o tensiune greșită pe modelul cu dublă tensiune
- 3) Ventilatie inadecvata

POMPĂ ȘI MOTOR ZGOMOTOASE

- 1) Coșul infundat în skimmer sau păr în sită si scame
- 2) Rulmenți motor uzați
- 3) robinetul de la conducta de aspirație parțial închisă
- 4) Teava de aspirație partial infundata
- 5) Furtun de vacuum blocat sau prea mic
- 6) Pompa nu este susținută corespunzător

S.C. WAINCRIS SRL

RO 8580760 | J22/835/1996

W: www.waincris.ro www.depozituldepiscine.ro

E: office@waincris.ro



Cea mai completa oferta de piscine si accesorii din Romania.

PISCINE - SAUNE - SPA

POMPA conduce APA

- 1) Pompa nu este amorsată
- 2) Robinet închis la conducta de aspirație sau refulare
- 3) Scurgeri sau aer în sistemul de aspirație
- 4) Rotor înfundat

BULELE DE AER LA FITTINGURILE DE ADMISIE

- 1) Scurgeri de aer în conducta de aspirație la racorduri sau la tija robinetului
- 2) Garnitura de la cosulet are păr și scame si necesită curățare
- 3) Nivel scăzut al apei în piscină

SCURGERE DE APĂ LA ARBORE

- 1) Etanșarea arborelui necesită înlocuire

NOTĂ: Dacă recomandările din secțiunea de depanare a acestui manual nu vă rezolvă problema(ele), vă rugăm să contactați distribuitorul local pentru service.

ELIMINAREA AMBALAJULUI

Puneți pachetul uzat la groapa rezervată de eliminare a deșeurilor municipale.

ELIMINAREA ELECTRICULUI UTILIZAT SI ECHIPAMENTE ELECTRONICE



Echipamentele electrice și electronice uzate nu trebuie aruncate printre deșeurile comune. Respectați reglementările relevante în vigoare.

Protejează mediul. Returnați dispozitivul electric nefuncțional la distribuitorul dumneavoastră sau la un punct de colectare autorizat pentru eliminarea sau reciclarea corectă. Scoateți bateriile înainte de a returna dispozitivul la distribuitorul dumneavoastră.



Acest produs respectă toate cerințele de bază de siguranță și protecție a sănătății din directivele UE aplicabile.