

Cea mai completa oferta de piscine si accesorii din Romania.

PISCINE - SAUNE - SPA

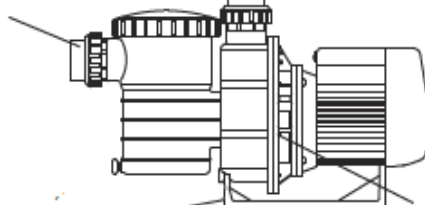
POMPE EMAUX SERIA SB



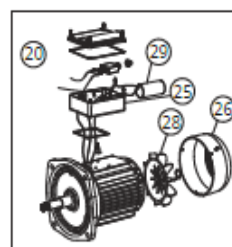
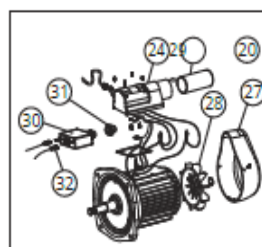
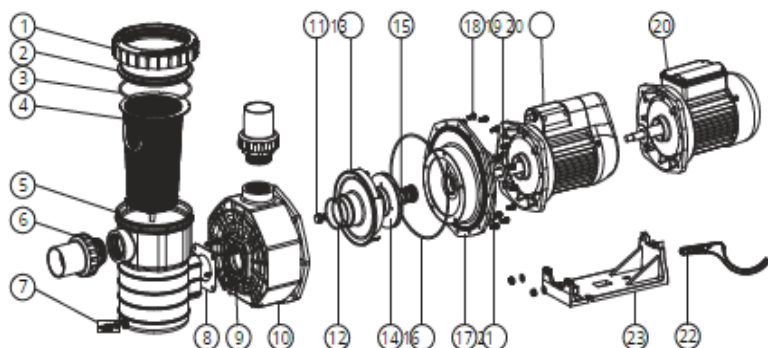
PIESE POMPĂ PENTRU SB

PORT DE ASPIRARE DIN PISCINA
SAU FILTRUL DE ASPIRARE

PORT DE DESCARCARE LA FILTRU SAU PISCINA



Șuruburi ale corpului pompei

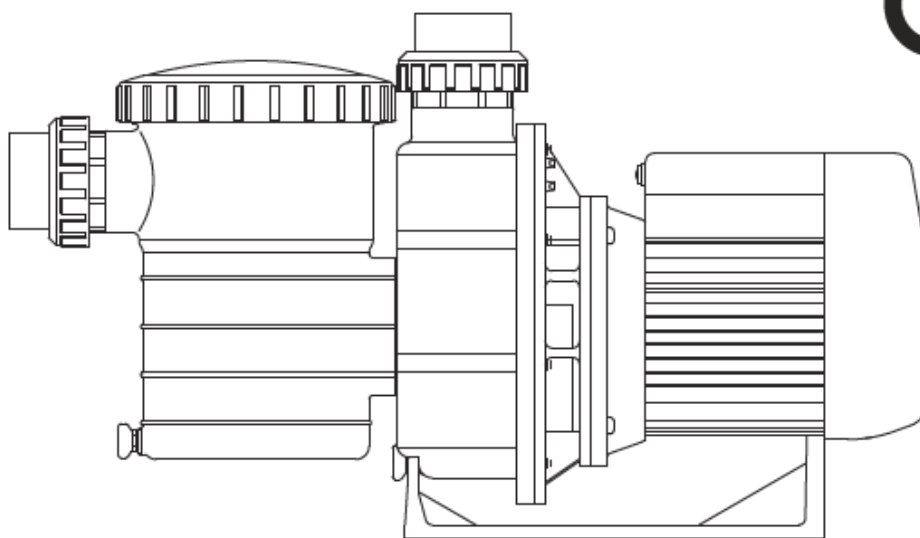


Cea mai completa oferta de piscine si accesorii din Romania.

PISCINE - SAUNE - SPA

Cheie Nu.	Partea nr.	Descriere	Cant	Cheie Nu.	Partea nr.	Descriere	Cant
1	01021008	Piuliță pentru capac	1	20	89021601	Motor SB10 (380V/50Hz)	1
2	01041022	Capac transparent	1	20	89021602	Motor SB15 (380V/50Hz)	1
3	02010248	O-ring pentru capac	1	20	89021603	Motor SB20 (380V/50Hz)	1
4	01111030	Coș	1	20	89021604	Motor SB30 (380V/50Hz)	1
5	89021305	Corpul prefiltrului	1	20	89021501	Motor SB10 (110V/60Hz)	1
6	89280103	2.0" Unire	2	20	89021502	Motor SB15 (110V/60Hz)	1
7	89021307	Bușon de golire cu inel O	1	20	89021503	Motor SB20 (110V/60Hz)	1
8	02011115	Garnitură pătrată	1	20	89021504	Motor SB30 (110V/60Hz)	1
9	03011083	Șurub M6 x 30 pentru corpul pompei	4	21	89021310	Șurub pentru motor cu saiba	4
10	89021308	Corpul pompei	1	22	01021021	Cheie de deschidere	1
11	89021309	Șurub pentru rotor cu inel O	1	23	01111032	Bază cu piuliță și șaibă pentru SB10/ SB15	1
12	02011108	O-ring pentru difuzor	1	23	01111031	Bază cu piuliță și șaibă pentru SB20/ SB30	1
13	01111015	Difuzor	1	24	89021312	Cutie de cablu pentru pompa SB 220V/50Hz; 220V/60Hz; 380V/50Hz.	1
14	01311001	Rotor SB10 (110V/60Hz) și (220V/60Hz)	1	25	89021505	Cutie de cablu pentru pompa SB 110V/60Hz	1
14	01311002	Rotor SB20 (110V/60Hz) și (220V/60Hz)	1	26	01031001	Capac ventilator pentru SB20/ SB30	1
14	01311003	Rotor SB20 (220V/50Hz) și (380V/50Hz)	1	26	01031002	Capac ventilator pentru SB10/ SB15	1
14	01311004	Rotor SB10 (220V/50Hz) și (380V/50Hz) / SB15 (110V/60Hz) și (220V/60Hz)	1	27	01031008	Capac ventilator pentru SB20/ SB30	1
14	01311005	Rotor SB15 (220V/50Hz) și (380V/50Hz) / SB30 (110V/60Hz) și (220V/60Hz)	1	27	01031009	Capac ventilator pentru SB10/ SB15	1
14	01311006	Rotor SB30 (220V/50Hz) și (380V/50Hz)	1	28	01031007	Ventilator de răcire pentru SB10/ SB15	1
15	04015046	Etanșare mecanică 3/4".	1	28	01031006	Ventilator de racire pentru SB20/ SB30	1
16	02011093	O-ring pentru flanșă	1	29	04016014	Condensator pentru SB10/ SB15 (220V/50Hz) (220V/60Hz)	1
17	01021013	Flanșă Pompă	1	29	04016015	Condensator pentru SB20 (220V/50Hz) (220V/60Hz)	1
18	03011080	Surub hexagonal M6x15	16	29	04016016	Condensator pentru SB30 (220V/50Hz) (220V/60Hz)	1
19	02011096	Slinger cu motor	1	29	04016022	Condensator pentru SB10/ SB15 (110V/60Hz)	1
20	89021301	Motor SB10 (220V/50Hz)	1	29	04016023	Condensator pentru SB20/ SB30 (110V/60Hz)	1
20	89021302	Motor SB15 (220V/50Hz)	1	30	04015042	Întreprător de suprasarcină PE77-6A/250VAC pentru SB10	1
20	89021303	Motor SB20 (220V/50Hz)	1	30	04015015	Comutator de suprasarcină PE77-8A/250VAC pentru SB15	1
20	89021304	Motor SB30 (220V/50Hz)	1	30	04015012	Comutator de suprasarcină PE77-10A/250VAC pentru SB20	1
20	89021401	Motor SB10 (220V/60Hz)	1	30	04016037	Întreprător de suprasarcină PE77-13A/250VAC pentru SB30	1
20	89021402	Motor SB15 (220V/60Hz)	1	31	02021039	Capac pentru Întreprător de suprasarcină	1
20	89021403	Motor SB20 (220V/60Hz)	1	32	04014018	Garnitură de Izolație pentru Întreprător de suprasarcină	1
20	89021404	Motor SB30 (220V/60Hz)	1				

Instrucțiuni de instalare și operare Pompe seria SC



INSTALARE

Doar personalul calificat și autorizat trebuie să instaleze pompa și cablajul.

Vă rugăm să rețineți: pompele EMAUX trebuie să fie conectate la sursa de alimentare principală printr-un contactor aprobat și evaluat corect.

LOCUL UNDE SE MONTEAZA TREBUIE:

- ✓ Sa fie solid si drept
- ✓ Sa se permita utilizarea unei conducte scurte de aspirație directă. (Pentru a reduce pierderile prin frecare și nu instalați pompa la mai mult de 3M înălțime geometrică față de nivelul apei)
- ✓ Sa aveți un drenaj adecvat pe podea pentru a preveni inundațiile.
- ✓ Sa fie protejat de excesul de umiditate.
- ✓ Sa aiba acces adecvat pentru întreținerea pompei și a conductelor.

NOTA:

Conexiunile de aspirație și refulare ale pompei sunt turnate în opritoare filetate, NU încercați

Cea mai completa oferta de piscine si accesorii din Romania.

PISCINE - SAUNE - SPA

să înșurubați țeava dincolo de aceste opritoare.

OPERARE POMPA

- ✓ NU porniți pompa fara apa! Funcționarea fara apa a pompei poate deteriora garniturile, cauzând scurgeri și inundații! Umpleți pompa cu apă înainte de a porni motorul.
- ✓ Înainte de a scoate capacul:
OPRIȚI POMPA înainte de a continua.
ÎNCHIDEȚI robinetii de la conductele de aspirație și refulare. ELIBERAȚI TOATE PRESIUNEA din pompă și sistemul de conducte. NU strângeți sau slăbiți niciodată șuruburile în timp ce pompa funcționează. Nu blocați aspirația pompei! Dacă faceti acest lucru, se pot provoca vătămări grave sau fatale. Copiii care folosesc piscina trebuie MEREU supravegheati de catre adulti.

Amorsarea pompei:

Eliberați tot aerul din filtru și din sistemul de conducte: consultați manualul de utilizare al filtrului.

Într-un sistem de aspirație inundat (sursa de apă mai mare decât pompa), pompa se va amorsa singură atunci când supapele de aspirație și refulare sunt deschise.

Dacă pompa nu este într-un sistem de aspirație inundat, deșurubați și îndepărtați capacul sifonului; umpleți sifonul și pompați cu apă.

Curățați și inspectați! Inelul: reinstalați pe capac.

NOTA:

Strângeți capacul numai cu mâna.

Pompa ar trebui să amorseze acum. Timpul de amorsare va depinde de lungimea verticală a tevi de aspirație și de lungimea orizontală a conductei de aspirație.

INTRETINERE

Singura întreținere de rutină necesară este inspecția/curățarea coșului din pompa. Resturile sau gunoiul care se adună în coș, vor opri fluxul de apă prin pompă. Urmați instrucțiunile de mai jos pentru a curăța:

- 1) Opriți pompa, închideți robinetul de aspirație și refulare și eliberați toată presiunea din sistem înainte de a continua.
- 2) Deșurubați capacul sifonului (roțiți în sens invers acelor de ceasornic).
- 3) Scoateți coșul cu sită și curățați. Asigurați-vă că toate orificiile din coș sunt libere, spălați coșul cu apă și puneți-l în sifon cu deschidere mare la orificiul de conectare a țevii (între nervure furnizate). Dacă coșul este înlocuit pe spate, capacul nu se va potrivi pe corpul pompei.
- 4) Curățați și inspectați inelul capacului; reinstalați pe capacul pompei.
- 5) Curățați canelura inelului de pe corpul sifonului și înlocuiți capacul. Pentru a preveni lipirea capacului, strângeți strâns numai cu mâna.
- 6) Amorsați pompa (vezi instrucțiunile de amorsare de mai sus)

Cea mai completa oferta de piscine si accesorii din Romania.

PISCINE - SAUNE - SPA

SERVICE SI REPARATII

Consultați toate serviciile către agentul sau distribuitorul local, deoarece cunoștințele sale despre echipamentul dvs. îl fac sursa calificată de informații. Comandați toate piesele necesare prin distribuitorul dvs. Furnizați următoarele informații atunci când comandați piese de reparație:

- 1) Datele de pe plăcuța de identificare a unității sau numărul de serie de pe etichetă.
- 2) Descrierea piesei.

DEPANARE

MOTORUL NU PORNEȘTE

- 1) Deconectați întrerupătorul sau puneți întrerupătorul în poziție oprit
- 2) Siguranțe arse sau suprasarcină termică deschisă
- 3) Arborele motorului blocat
- 4) Înfășurările motorului au ars
- 5) Comutator de pornire defect în interiorul motorului monofazat
- 6) Cablaj deconectat sau defect
- 7) Tensiune joasă

DEBIT MIC AL POMPEI

- 1) Robinetul de la conducta de aspirație sau refulare parțial închisă
- 2) Teava de aspirație sau refulare parțial astupată
- 3) Teava de aspirație sau refulare prea mică
- 4) Coșul infundat în skimmer sau prezenta par sis came in filtru
- 5) Filtru murdar
- 6) Rotor infundat

POMPA NU atinge viteza maxima

- 1) Tensiune joasă
- 2) Pompă conectată la o tensiune greșită

PRESIUNE MARE A POMPEI

- 1) Robinetul de la refulare sau fittingurile de admisie s-au închis prea mult
- 2) Tevile de întoarcere sunt prea mici
- 3) Filtre murdare

MOTORUL SE SUPRAINCALZESTE (declanșează PROTECTIA)

- 1) Tensiune joasă
- 2) Înfășurările motorului conectate pentru o tensiune greșită pe modelul cu dublă tensiune
- 3) Ventilatie inadecvata

POMPĂ ȘI MOTOR ZGOMOTOASE

- 1) Coșul infundat în skimmer sau păr în sită si scame
- 2) Rulmenți motor uzați
- 3) robinetul de la conducta de aspirație parțial închisă

S.C. WAINCRIS SRL

RO 8580760 | J22/835/1996

W: www.waincris.ro www.depozituldepiscine.ro

E: office@waincris.ro



Cea mai completa oferta de piscine si accesorii din Romania.

PISCINE - SAUNE - SPA

- 4) Teava de aspirație partial infundata
- 5) Furtun de vacuum blocat sau prea mic
- 6) Pompa nu este susținută corespunzător

POMPA conduce APA

- 1) Pompa nu este amorsată
- 2) Robinet închis la conducta de aspirație sau refulare
- 3) Scurgeri sau aer în sistemul de aspirație
- 4) Rotor înfundat

BULELE DE AER LA FITTINGURILE DE ADMISIE

- 1) Scurgeri de aer în conducta de aspirație la racorduri sau la tija robinetului
- 2) Garnitura de la cosulet are păr și scame si necesită curățare
- 3) Nivel scăzut al apei în piscină

SCURGERE DE APĂ LA ARBORE

- 1) Etanșarea arborelui necesită înlocuire

NOTĂ: Dacă recomandările din secțiunea de depanare a acestui manual nu vă rezolvă problema(ele), vă rugăm să contactați distribuitorul local pentru service.

ELIMINAREA AMBALAJULUI

Puneți pachetul uzat la groapa rezervată de eliminare a deșeurilor municipale.

ELIMINAREA ELECTRICULUI UTILIZAT SI ECHIPAMENTE ELECTRONICE



Echipamentele electrice și electronice uzate nu trebuie aruncate printre deșeurile comune. Respectați reglementările relevante în vigoare.

Protejează mediul. Returnați dispozitivul electric nefuncțional la distribuitorul dumneavoastră sau la un punct de colectare autorizat pentru eliminarea sau reciclarea corectă. Scoateți bateriile înainte de a returna dispozitivul la distribuitorul dumneavoastră.



Acest produs respectă toate cerințele de bază de siguranță și protecție a sănătății din directivele UE aplicabile.