

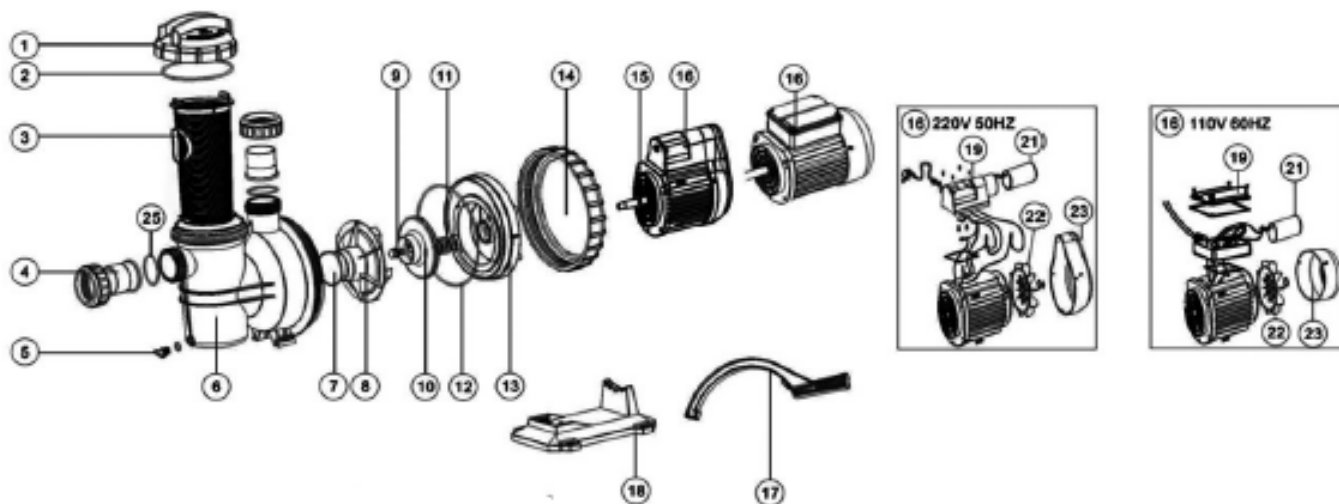
Cea mai completa oferta de piscine si accesorii din Romania.

PISCINE - SAUNE - SPA

POMPE EMAUX SERIA SC



PIESE POMPA PENTRU SC



Cea mai completa oferta de piscine si accesorii din Romania.**PISCINE - SAUNE - SPA**

Cheie nr.	Partea nr.	Descriere	Cant
1	01041043	Capac transparent	1
2	02021088	O-ring pentru capac	1
3	01111076	Coș (mare)	1
4*	89280105	Uniune de 1,5" (culoare negru/alb)	2
5	89021307	Bușon de golire cu inel O	1
6	01111006	Corpul pompei SC	1
7	02011105	O-ring pentru difuzor	1
8	01111009	Difuzor	1
9	89021704	Șurub rotorului cu inel O	1
10	01311007	Rotor SC050(110V/60HZ) și (220V/60HZ)	1
10	01311008	Rotor SC075(110V/60HZ) și (220V/60HZ)	1
10	01311009	Rotor SC050(220V/50HZ) și (380V/50HZ)/ SC100(110V/60HZ) și (220V/60HZ)	1
10	01311010	Rotor SC075(220V/50HZ) și (380V/50HZ)/ SC150(110V/60HZ) și (220V/60HZ)	1
10	01311011	Rotor SC100(220V/50HZ) și (380V/50HZ)/ SC200(110V/60HZ) și (220V/60HZ)	1
10	01311012	Rotor SC150(220V/50HZ) și (380V/50HZ)	1
10	01311013	Rotor SC200(220V/50HZ) și (380V/50HZ)	1
11	04015046	Etanșare mecanică 3/4".	1
12	02011089	O-ring pentru flanșă	1
13	01111008	SC Flanșă Pompă	1
14	01021014	Piuliță inelă	1
15	02011096	Slinger cu motor	1
16	89021705	Motor SC050(220V/50HZ)	1
16	89021706	Motor SC075(220V/50HZ)	1
16	89021707	Motor SC100 (220V/50HZ)	1
16	89021708	Motor SC150(220V/50HZ)	1
16	89021709	Motor SC200 (220V/50HZ)	1
16	89021801	Motor SC050(220V/60HZ)	1
16	89021802	Motor SC075(220V/60HZ)	1

Cea mai completa oferta de piscine si accesorii din Romania.

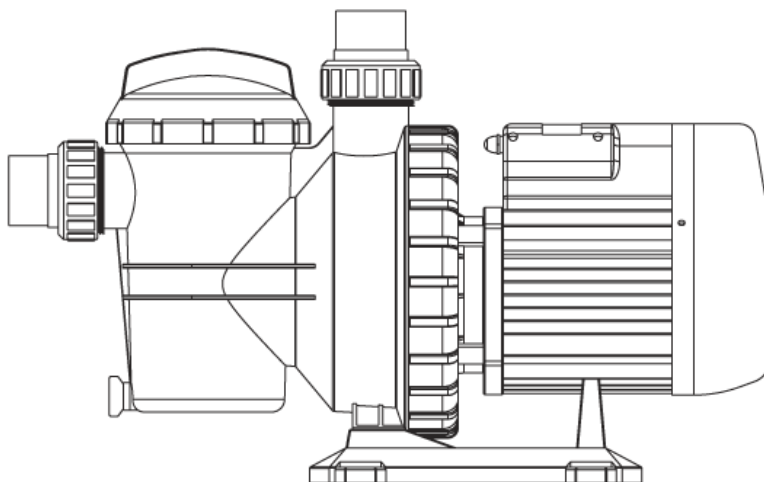
PISCINE - SAUNE - SPA

Cheie nr.	Partea nr.	Descriere	Cant
16	89021803	Motor SC100 (220V/60HZ)	1
16	89021804	Motor SC150 (220V/60HZ)	1
16	89021805	Motor SC200(220V/60HZ)	1
16	89022001	Motor SC050(380V/50HZ)	1
16	89022002	Motor SC075(380V/50HZ)	1
16	89022003	Motor SC100 (380V/50HZ)	1
16	89022004	Motor SC150 (380V/50HZ)	1
16	89022005	Motor SC200 (380V/50HZ)	1
16	89021901	Motor SC050(110V/60HZ)	1
16	89021902	Motor SC075(110V/60HZ)	1
16	89021903	Motor SC100 (110V/60HZ)	1
16	89021904	Motor SC150 (110V/60HZ)	1
16	89021905	Motor SC200 (110V/60HZ)	1
17	01021022	Cheie de deschidere	1
18	01111007	Baza	1
19	89021311	Cutie de cablu pentru pompa SC	1
20	89021505	Cutie cu cabluri	1
21	04016019	Condensator pentru pompe SC050 și SS/SD/SQ/ST075 (110V)	1
21	04016021	Condensator pentru pompa SC075 & SS/SD/SQ/ST100-124 (110V)	1
21	04016022	Condensator pentru pompa SR/SB10-15 & SC100-150 (110V)	1
21	04016023	Condensator pentru pompa SR/SB20-30 & SC200 (110V)	1
21	04016010	Condensator pentru pompa SS/SD/SQ/SP/ST075 & SC050	1
21	04016012	Condensator pentru SS/SD/SQ/SP/ST100-120/ SC075	1
21	04016014	Condensator pentru SB/SR10,SB15/ SC100/ SC150	1
21	04016015	Condensator pentru pompa SB/SR20 & SC/EPH200 & SPH200	1
22	01031007	Ventilator de racire pentru SC SB/SR10,SB/SR15	1
23	01031009	Capac ventilator pentru pompa SB/SR10,SB/SR15	1
24	01031002	Capac ventilator pentru pompa SB/SR10,SB/SR15	1
25	02011104	Inel O pentru unire de 1,5".	2

Cea mai completa oferta de piscine si accesorii din Romania.

PISCINE - SAUNE - SPA

Instrucțiuni de instalare și operare Pompe seria SC



INSTALARE

Doar personalul calificat și autorizat trebuie să instaleze pompa și cablajul.

Vă rugăm să rețineți: pompele EMAUX trebuie să fie conectate la sursa de alimentare principală printr-un contactor aprobat și evaluat corect.

LOCUL UNDE SE MONTEAZA TREBUIE:

- ✓ Sa fie solid si drept
- ✓ Sa se permita utilizarea unei conducte scurte de aspirație directă. (Pentru a reduce pierderile prin frecare și nu instalați pompa la mai mult de 3M înălțime geometrică față de nivelul apei)
- ✓ Sa aveți un drenaj adecvat pe podea pentru a preveni inundațiile.
- ✓ Sa fie protejat de excesul de umiditate.
- ✓ Sa aiba acces adecvat pentru întreținerea pompei și a conductelor.

NOTA:

Conexiunile de aspirație și refulare ale pompei sunt turnate în opritoare filetate, NU încercați să înșurubați țeava dincolo de aceste opritoare.

OPERARE POMPA

- ✓ NU porniți pompa fara apa! Funcționarea fara apa a pompei poate deteriora garniturile,

Cea mai completa oferta de piscine si accesorii din Romania.

PISCINE - SAUNE - SPA

cauzând scurgeri și inundații! Umpleți pompa cu apă înainte de a porni motorul.

✓ Înainte de a scoate capacul:

OPRIȚI POMPA înainte de a continua.

ÎNCHIDEȚI robinetii de la conductele de aspirație și refulare. ELIBERAȚI TOATE PRESIUNEA din pompă și sistemul de conducte. NU strângeți sau slăbiți niciodată șuruburile în timp ce pompa funcționează. Nu blocați aspirația pompei! Dacă faceți acest lucru, se pot provoca vătămări grave sau fatale. Copiii care folosesc piscina trebuie MEREU supravegheați de către adulți.

Amorsarea pompei:

Eliberați tot aerul din filtru și din sistemul de conducte: consultați manualul de utilizare al filtrului. Într-un sistem de aspirație inundat (sursa de apă mai mare decât pompa), pompa se va amorsa singură atunci când supapele de aspirație și refulare sunt deschise.

Dacă pompa nu este într-un sistem de aspirație inundat, deșurubați și îndepărtați capacul sifonului; umpleți sifonul și pompați cu apă.

Curățați și inspectați! Inelul: reinstalați pe capac.

NOTA:

Strângeți capacul numai cu mâna.

Pompa ar trebui să amorseze acum. Timpul de amorsare va depinde de lungimea verticală a tevi de aspirație și de lungimea orizontală a conductei de aspirație.

INTRETINERE

Singura întreținere de rutină necesară este inspectia/curățarea coșului din pompa. Resturile sau gunoiul care se adună în coș, vor opri fluxul de apă prin pompă. Urmați instrucțiunile de mai jos pentru a curăța:

- 1) Opriți pompa, închideți robinetul de aspirație și refulare și eliberați toată presiunea din sistem înainte de a continua.
- 2) Deșurubați capacul sifonului (roțiți în sens invers acelor de ceasornic).
- 3) Scoateți coșul cu sită și curățați. Asigurați-vă că toate orificiile din coș sunt libere, spălați coșul cu apă și puneți-l în sifon cu deschidere mare la orificiul de conectare a țevii (între nervure furnizate). Dacă coșul este înlocuit pe spate, capacul nu se va potrivi pe corpul pompei.
- 4) Curățați și inspectați inelul capacului; reinstalați pe capacul pompei.
- 5) Curățați canelura inelului de pe corpul sifonului și înlocuiți capacul. Pentru a preveni lipirea capacului, strângeți strâns numai cu mâna.
- 6) Amorsați pompa (vezi instrucțiunile de amorsare de mai sus)

SERVICE SI REPARATII

Consultați toate serviciile către agentul sau distribuitorul local, deoarece cunoștințele sale despre echipamentul dvs. îl fac sursa calificată de informații. Comandați toate piesele necesare prin distribuitorul dvs. Furnizați următoarele informații atunci când comandați piese de reparație:

- 1) Datele de pe plăcuța de identificare a unității sau numărul de serie de pe etichetă.

Cea mai completa oferta de piscine si accesorii din Romania.

PISCINE - SAUNE - SPA

2) Descrierea piesei.

DEPANARE

MOTORUL NU PORNEȘTE

- 1) Deconectați întrerupătorul sau puneti întrerupătorul în poziție oprit
- 2) Siguranțe arse sau suprasarcină termică deschisă
- 3) Arborele motorului blocat
- 4) Înfășurările motorului au ars
- 5) Comutator de pornire defect în interiorul motorului monofazat
- 6) Cablaj deconectat sau defect
- 7) Tensiune joasă

DEBIT MIC AL POMPEI

- 1) Robinetul de la conducta de aspirație sau refulare parțial închisă
- 2) Teava de aspirație sau refulare parțial astupată
- 3) Teava de aspirație sau refulare prea mică
- 4) Coșul infundat în skimmer sau prezenta par sis came in filtru
- 5) Filtru murdar
- 6) Rotor infundat

POMPA NU atinge viteza maxima

- 1) Tensiune joasă
- 2) Pompă conectată la o tensiune greșită

PRESIUNE MARE A POMPEI

- 1) Robinetul de la refulare sau fittingurile de admisie s-au închis prea mult
- 2) Tevile de întoarcere sunt prea mici
- 3) Filtre murdare

MOTORUL SE SUPRAINCALZESTE (declanșează PROTECTIA)

- 1) Tensiune joasă
- 2) Înfășurările motorului conectate pentru o tensiune greșită pe modelul cu dublă tensiune
- 3) Ventilatie inadecvata

POMPĂ ȘI MOTOR ZGOMOTOASE

- 1) Coșul infundat în skimmer sau păr în sită si scame
- 2) Rulmenți motor uzați
- 3) robinetul de la conducta de aspirație parțial închisă
- 4) Teava de aspirație partial infundata
- 5) Furtun de vacuum blocat sau prea mic
- 6) Pompa nu este susținută corespunzător

POMPA conduce APA

- 1) Pompa nu este amorsată

S.C. WAINCRIS SRL

RO 8580760 | J22/835/1996

W: www.waincris.ro www.depozituldepiscine.ro

E: office@waincris.ro



Cea mai completa oferta de piscine si accesorii din Romania.

PISCINE - SAUNE - SPA

- 2) Robinet închis la conducta de aspirație sau refulare
- 3) Scurgeri sau aer în sistemul de aspirație
- 4) Rotor înfundat

BULELE DE AER LA FITTINGURILE DE ADMISIE

- 1) Scurgeri de aer în conducta de aspirație la racorduri sau la tija robinetului
- 2) Garnitura de la cosulet are păr și scame si necesită curățare
- 3) Nivel scăzut al apei în piscină

SCURGERE DE APĂ LA ARBORE

- 1) Etanșarea arborelui necesită înlocuire

NOTĂ: Dacă recomandările din secțiunea de depanare a acestui manual nu vă rezolvă problema(ele), vă rugăm să contactați distribuitorul local pentru service.

ELIMINAREA AMBALAJULUI

Puneți pachetul uzat la groapa rezervată de eliminare a deșeurilor municipale.

ELIMINAREA ELECTRICULUI UTILIZAT SI ECHIPAMENTE ELECTRONICE



Echipamentele electrice și electronice uzate nu trebuie aruncate printre deșeurile comune. Respectați reglementările relevante în vigoare.

Protejează mediul. Returnați dispozitivul electric nefuncțional la distribuitorul dumneavoastră sau la un punct de colectare autorizat pentru eliminarea sau reciclarea corectă. Scoateți bateriile înainte de a returna dispozitivul la distribuitorul dumneavoastră.



Acest produs respectă toate cerințele de bază de siguranță și protecție a sănătății din directivele UE aplicabile.