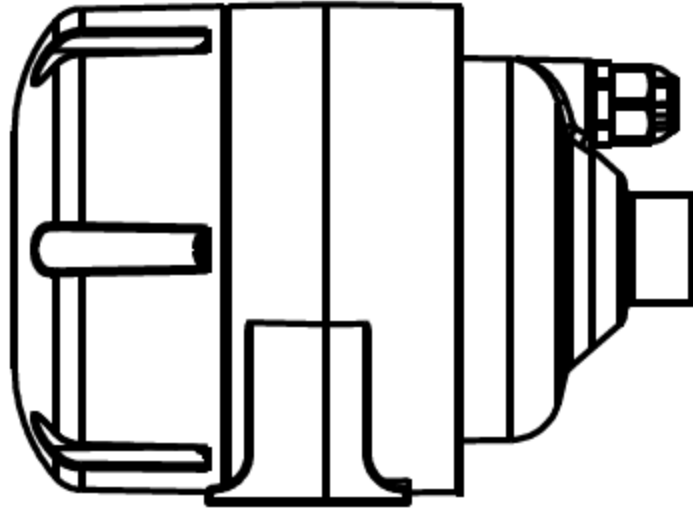


# Instrucțiunile suflantei de aer



## INSTALARE

Doar personalul calificat și autorizat poate instala pompa și cablarea.

### ELECTRICE IMPORTANT

Antreprenori electrici

Vă rugăm să rețineți: Toate pompele EMAUX de 220 (110) volți 50 Hz (60 Hz) trebuie să fie conectate la sursa de alimentare principală printr-un contractor aprobat și calificat corect.

- 1) Pompa trebuie fixată în afara căzii sau a piscinei fie în interiorul, fie în afara băii, cu o bună ventilație. Poate fi folosit pentru masajul cu apă la scaldat, furnizarea de oxigen în agricultura acvatică și așa mai departe.
- 2) Dacă este fixată în exterior, pompa trebuie să fie cu 30 cm mai mare decât nivelul apei.
- 3) Dacă este fixată în interior, pompa trebuie să fie sub nivelul apei, cu o supapă de oprire-retur montată la ieșire.

**S.C. WAINCRIS SRL**

RO 8580760 | J22/835/1996

W: [www.waincris.ro](http://www.waincris.ro) [www.depozituldepiscine.ro](http://www.depozituldepiscine.ro)

E: [office@waincris.ro](mailto:office@waincris.ro)

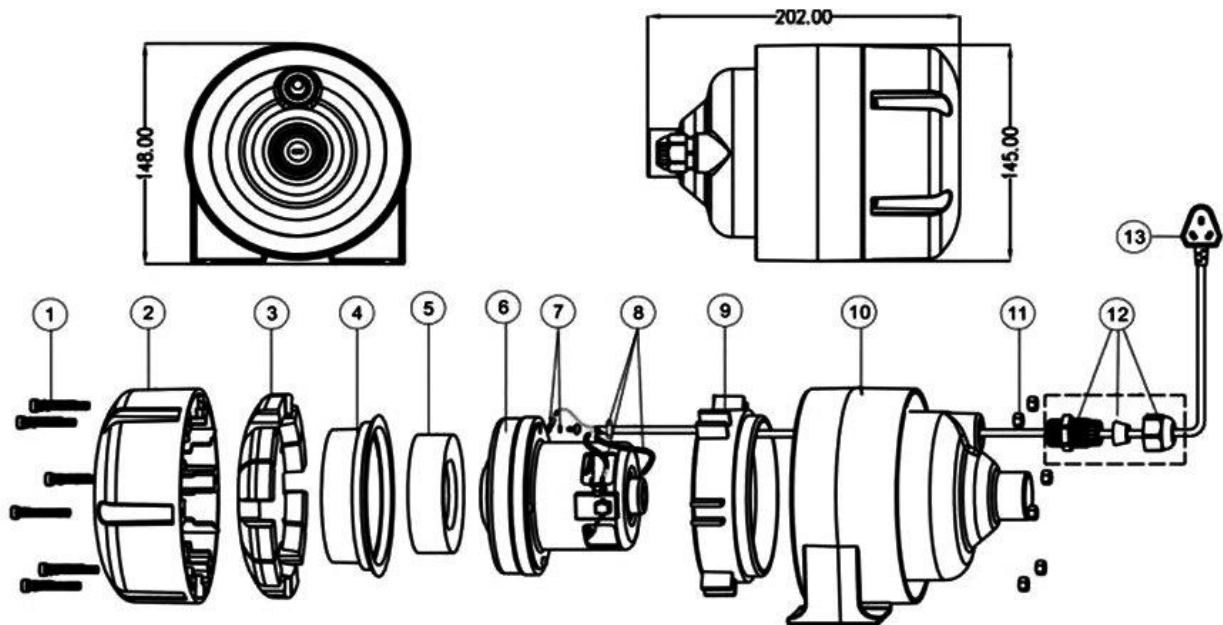


- 4) Pompa de aer poate fi fixată orizontal sau vertical. Ieșirea este mai înaltă decât intrarea. Dacă este verticală.
- 5) Asigurați-vă că pompa este bine fixată.
- 6) Conectați conducta desemnată la ieșirea pompei cu lipici PVC. (It,este mai bine să-l folosiți în 24 de ore după blocare.)
- 7) Înșurubați îmbinarea strâns. În caz contrar, scurgerea de aer va duce la o cantitate mică de flux de aer.

## **PRUDENȚĂ**

- 1) Personal neprofesionist, nu deschideți pompa de aer.
- 2) Asigurați-vă că puterea corespunde datelor marcate pe plăcuța pompei de aer.
- 3) Nu-l atingeți când pompa funcționează, în caz contrar, vă puteți arde.

## PARTI ALE POMPEI DE AER



Nr.crt.	Cod	Descriere	Cantitate
1	03011081	Șurub	6
2	01271004	Capac pentru AB	1
3	07101073	Burete pentru acoperire	1
4	01091005	Oprîți mișcarea compresorului	1
5	07101074	Spalator cu burete	1
6	04021056	Motor 220-230V, 50 / 60Hz / 350W	1
6	04021098	Motor 220-230V, 50 / 60Hz / 450W	1
6	04021099	Motor 220-230V, 50 / 60Hz / 550W	1
6	04021070	Motor 110-120V, 50 / 60Hz / 350W	1
6	04021096	Motor 110-120V, 50 / 60Hz / 450W	1

**S.C. WAINCRIS SRL**

RO 8580760 | J22/835/1996

W: [www.waincris.ro](http://www.waincris.ro) [www.depozituldepiscine.ro](http://www.depozituldepiscine.ro)

E: [office@waincris.ro](mailto:office@waincris.ro)



6	04021097	Motor 110-120V, 50 / 60Hz / 550W	1
7	04014024	Cablu de pământ	1
8	04015036	Capac termoplastic	2
9	01091006	Blocare de plasare pentru motor	1
10	01271003	Corp	1
11	03013013	Nuca	6
12	04014013	Blocare pentru cablu	1
13	04013025	Cablu	1